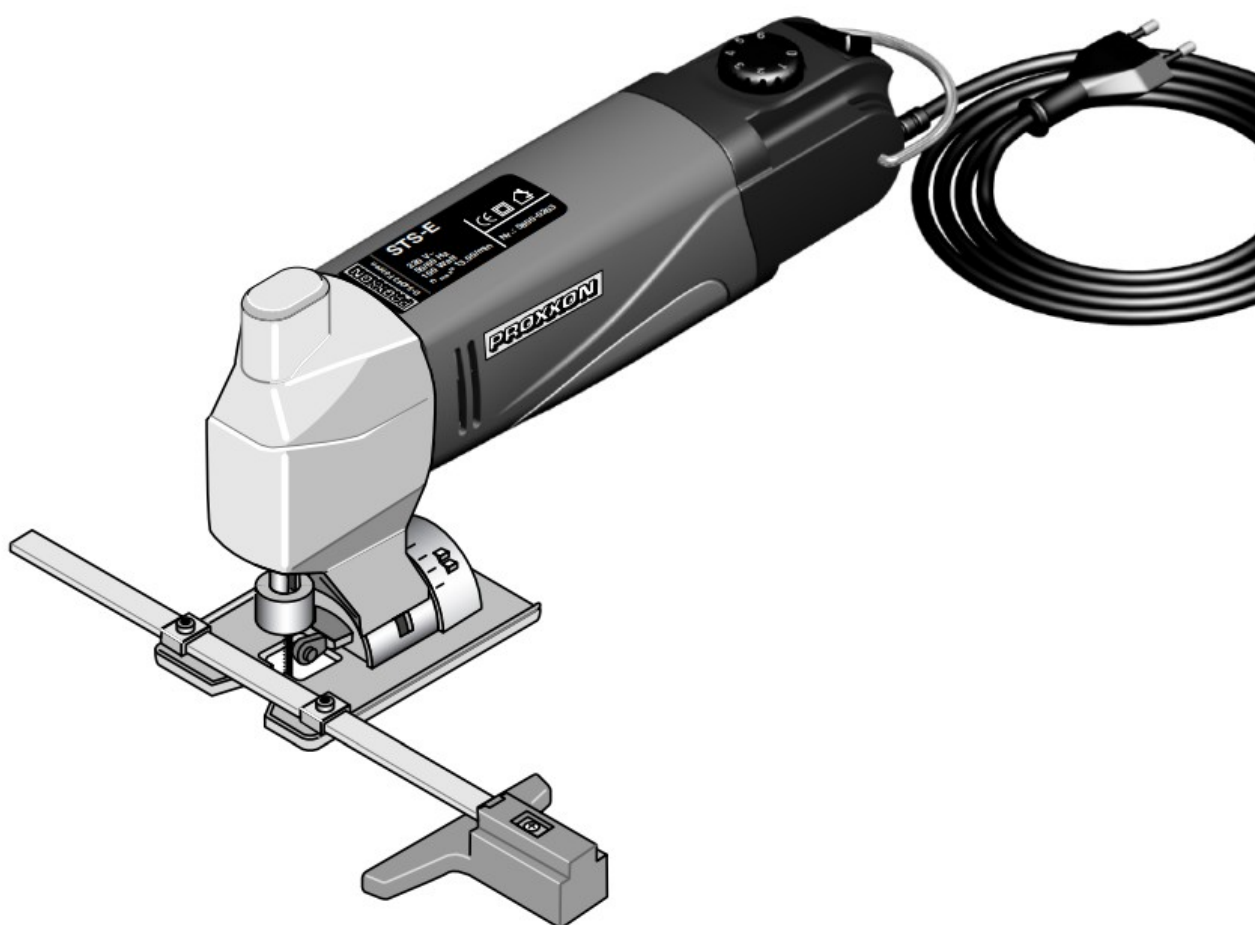


PROXXON

STS/E



Felhasználói útmutató

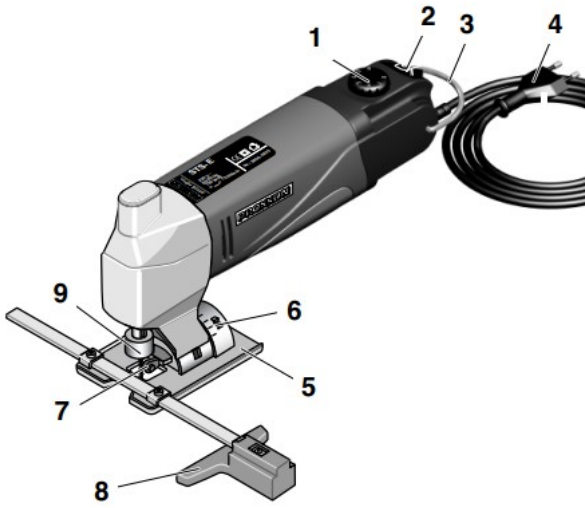


Fig. 1

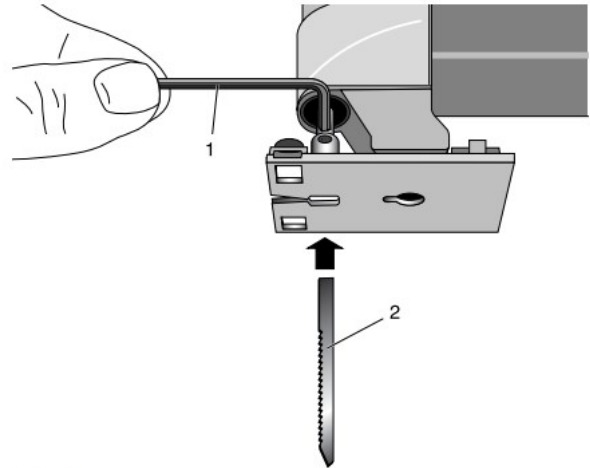


Fig. 2

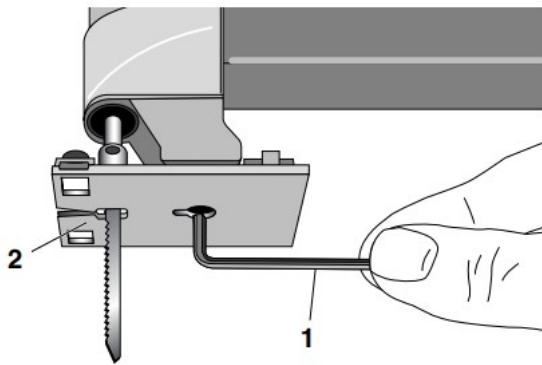


Fig. 3

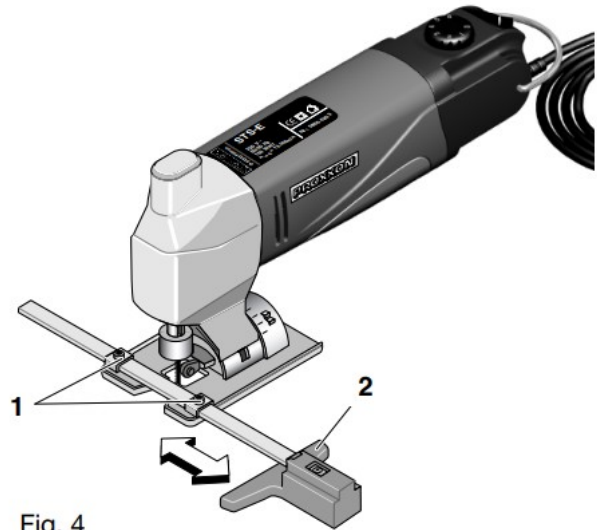


Fig. 4



Fig. 5

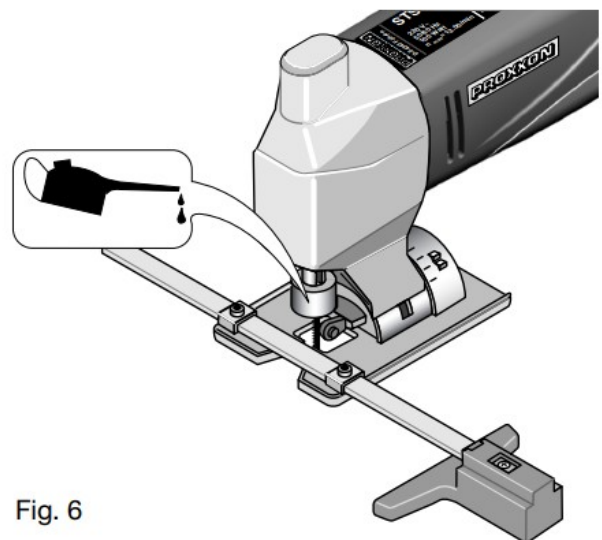


Fig. 6

Az eredeti felhasználói útmutató fordítása

Bevezető

Tisztelt Vásárló!

A PROXXON Super STS/E szúrófűrész egy könnyen használható, de mégis nagy teljesítményű eszköz, amely kiváló vágási minőséget kínál.

Az útmutatóban leírt utasítások betartása

- **Segít** a gép helyes használatának elsajátításában
- **megelőzi** a helytelen használat miatti hibákat és
- **megeleveníti** a gép élettartamát

Mindig tartsa kezügyben a felhasználói útmutatót! Csak az útmutatóban leírtak biztos ismeretében és betartásával használja a készüléket!

A PROXXON nem vállal felelősséget a

- a gép nem rendeltetésszerű felhasználásából,
 - a leírásban nem szereplő egyéb célú felhasználásból,
 - a biztonsági utasítások be nem tartásából,
- eredő hibákért és sérülésekért. A garancia nem terjed ki a
- a felhasználói útmutatóban leírtaknak nem megfelelő használatból,
 - a karbantartás elmulasztásából,
- eredő meghibásodásokra.

A saját biztonsága érdekében kérjük, mindig tartsa be a biztonsági irányelveket és utasításokat!

Használjon eredeti PROXXON alkatrészeket!

A gyártó fenntartja a jogot a további fejlesztések során a technikai és műszaki adatok megváltoztatására.

Sok sikert kívánunk a berendezés használatához!

Csak zárt helyiségekben üzemeltethető!



II. érintésvédelmi osztályú berendezés



Ne dobjon elektromos berendezést a kommunális hulladékba!



Sérülésveszély!

Soha ne dolgozzon porvédő maszk és védőszemüveg nélkül! Néhány anyag pora veszélyes! Azbeszt tartalmú anyagok megmunkálása tilos!



FIGYELEM!

Figyelmesen olvassa el a biztonsági utasításokat és irányelveket! A biztonsági utasítások be nem tartása áramütést, tüzet vagy súlyos sérüléseket okozhat! A munka során mindig tartsa be az útmutatásokat és a biztonsági utasításokat!



Részegységek

1	Sebességszabályzó
2	Főkapcsoló
3	Markolat
4	Hálózati csatlakozó
5	Alaplap
6	Skála
7	Fűrészlap
8	Párhuzamos ütköző
9	Fűrészlap hüvely

A szállítás részei

1 db.	STS/E dekopírfűrész
1 db.	Tárolódoboz
1 db.	Felhasználói útmutató
1 db.	Biztonsági irányelv kártya
2 db.	Fűrészlap speciális acélból készült és élezett fogakkal (fog-osztás: 1.5 mm) mindenféle fa, üvegszálás lemez, lágy műanyagok vágásához.
2 db.	Fűrészlap HSS acélból, készült fogazással (fog-osztás: 1.06 mm) nem-vas fémek, préselt anyagok, gyanta kötésű anyagok, plexi és szigetelőanyagok vágásához.
1 db.	Imbuszkulcs (fűrészlap cseréhez)
1 db.	Imbuszkulcs (az alaplap beállításához)

A gép leírása

Az STS/E szúrófűrész a legmagasabb vágási minőség és teljesítmény figyelembevételével terveztük, mely nem csak sokoldalúságával tűnik ki, de pontos íveket is vághatunk vele akár 12 mm vastag faanyagba.

Az egyenes vágások sem okoznak gondot: a gép állítható ütközővel van felszerelve, amely a munkadarab éle mentén vezetve lehetőséget biztosít a pontos párhuzamos vágásokra is, továbbá – mivel az alaplap is dönthető – így gérvágások is végezhetőek, akár 45°-ig.

A gépfej precízen megmunkált cink öntvény, mely tartalmazza a csökkentő áttételt a fűrészlap hajtóműve számára. A kiváló minőségű, csendes egyenáramú motor megfelelő erőt biztosít. A löketsebesség elektronikus szabállyal beállítható.

Technikai adatok

Hossz: 230 mm
Tömeg: 530

Motor:
Feszültség: 230 V 50/60 Hz
Teljesítményfelvétel: 80 W
Sebesség: 2000-4500 min
Rezgés: < 2,5 m/s²
Zajkibocsátás: LPA 87 dB(A)
LWA 100 dB (A)

Általános mérési pontosság: K=3 dB

Zaj- és rezgésinformációk

A vibrációra és zajkibocsátásra vonatkozó információk az előírt, szabványosított és normatív mérési módszerek szerint kerültek meghatározásra, és alkalmasak az elektromos berendezések egymással való összehasonlítására.

Ezen értékek lehetővé teszik a rezgés és zajkibocsátás okozta terhelések előzetes értékelését is.

Figyelem!

A működtetés körülményeitől függően a ténylegesen mért zaj és vibráció eltérhet a fent megadott értékektől.

Kérjük, vegye figyelembe, hogy a zaj és rezgés értékek a berendezések használatának módjától függően eltérhetnek az itt megadott értékektől. A rosszul karbantartott szerszámok, nem megfelelő munkamódszerek, az ajánlástól eltérő munkadarabok, túl nagy megmunkálási, előtolási sebesség, a nem a feladatnak megfelelő szerszámok jelentősen megnövelhetik a vibrációs és zajterhelést a munkafolyamat során.

A tényleges rezgés és zajterhelés pontosabb becsléséhez vegye figyelembe azon időket is, amikor az eszköz ki van kapcsolva, vagy üzemel, de épp nem végez megmunkálást. Ezen intervallumokkal számolva a teljes munkaperiódusra számolt terhelés jelentősen csökken.

Figyelem!

- Gondoskodjon a berendezés rendszeres és megfelelő karbantartásáról!
- Túlzott rezgés esetén azonnal függessze fel a megmunkálási folyamatot!
- A nem megfelelő betétszerszámok túlzott rezgést és zajt okozhatnak. Csak megfelelő szerszámokat használjon!
- Szükség esetén tartson szünetet a munkafolyamatban!

Fűrészlapok befogása és cseréje

VESZÉLY!

A művelet előtt mindig húzza ki a készüléket a hálózathoz!

Megjegyzés:

Ne dolgozzon sérült vagy kopott fűrészlapokkal, győződjön meg róla, hogy a betétszerszámok kifogástalan állapotban vannak. Tárolás során óvja meg a fűrészlapokat a sérülésektől.

1. Lazítsa meg a szorítócsavart az imbuszkulcs (2 / 1) segítségével.
2. Helyezze be a fűrészlapot (2 / 2) a foglatba, majd húzza meg ismét a szorítócsavart.

Fontos

A fűrészlapnak úgy kell elhelyezkednie a foglatban, hogy a támasztógörgő nútjába illeszkedjen.

A vágási szög beállítása

Veszély!

A művelet előtt mindig húzza ki a készüléket a hálózathoz!

1. Lazítsa meg a csavart az imbuszkulcs (3 / 1) használatával.
2. Állítsa be az alaplapot a kívánt dőlésszögre, majd ismét húzza meg a szorítócsavart.

A párhuzamos ütköző felszerelése

Veszély!

A művelet előtt mindig húzza ki a készüléket a hálózathoz!

1. Lazítsa meg a csavarokat (4 / 1) az imbuszkulcs segítségével.
2. Tolja az ütközőt a kívánt értékre, majd ismét húzza meg a csavarokat.

Megjegyzés:

Az ütköző ívek pontos vágására is alkalmas. Ennek érdekében üssön be egy szeget az ív középpontjába, és használja azt tengelyként az ütköző számára. Az ívelt vágások skálája az ütköző szárának hátsó részén van.

Munka a szűrőfűrészsel

Mindig tartsa a szerszámot a szigetelt markolatnál fogva, ha fennáll a veszélye, hogy a fűrész rejtett elektromos kábelbe vághat, vagy azzal érintkezésbe kerülhet. Az áram alatt lévő vezetékkel a feszültség átterjedhet a gép fém alkatrészeire amely áramütéshez vezethet.

Mindig stabilan rögzítse a munkadarabot egy szilárd felületre szorítók vagy más, megbízható rögzítőeszközök segítségével. Ha a munkadarabot csak kézzel tartja vagy testével támasztja meg, akkor instabil lehet és munka közben elveszítheti az irányítást.

Kapcsolja be a berendezést a kapcsolóval (5 / 2) és állítsa be a löketségűt az adott munkamenetnek megfelelően. Általános esetben az alábbi sebességek az irányadók:

Lágy anyagok: Nagy löketségű, nagyobb fogazású fűrészlappal

Kemény anyagok: Alacsony sebesség, finom fogazású fűrészlap.

A megfelelő beállításokkal a fűrész könnyen vezethető kézzel. A tiszta vágási profil és jó teljesítmény érdekében győződjön meg róla, hogy a munkadarab anyagának megfelelő tolási sebességet alkalmaz. Az egyszerű szabály: keményebb anyag: lassabb vágás!

Fémek vágása esetén a vágási vonalra kis mennyiségű olaj használata célszerű.

Vékony acéllemezek vágásánál a munkadarab megfelelő alátámasztásáról is gondoskodni kell. (pl. fa rétegelt lemez), ez megakadályozza a vibrációt és a lemez elgörbülését.

Kivágások készítésekor az előkészítő furat legyen elég nagy ahhoz, hogy a fűrészlap akadálytalanul beférjen.

Tisztítás és karbantartás

Figyelem!

Minden karbantartási vagy beállítási vagy javítási művelet előtt húzza ki a készüléket a hálózathoz!

Megjegyzés:

A munka során elkerülhetetlen, hogy a munkagépekre por és szennyeződések kerüljenek. A hosszú élettartam érdekében a használatához a rendszeres tisztítás is hozzá tartozik. Használat után tisztítsa meg a gépet puha rongy vagy ecset használatával. Győződjön meg róla, hogy a szellőzőnyílások tiszták. A burkolat megtisztításához enyhén szappanos víz alkalmazása javasolt, ne használjon oldószert vagy alkohol tartalmú egyéb anyagot (pl. benzol, tisztító alkohol stb.), mivel ezek károsítják a műanyag elemeket.

A dugattyút és a támasztógörgőt kb. fél óra munka után mindig kenje meg újra néhány csepp gépolajjal.

Tartozékok

Kiegészítők és tartozékok tekintetében nézze meg katalógusunkat vagy vegye fel a kapcsolatot márkaképviselőnkkel!

Mindig vegye figyelembe:

A PROXXON betétszerszámokat úgy terveztük, hogy velük a gépeink optimális eredményt érjenek el. Harmadik féltől származó betétszerszámok használata esetén gyártó nem vállal felelősséget a készülék biztonságos és megfelelő működéséért.

Szervíz megjegyzés:

Az elektromos kábel cseréjét csak villanszerelő szakember vagy a Proxxon kijelölt szervízpartnere végezheti.

Ártalmatlanítás

Kérjük, ne dobja a készüléket háztartási hulladékgyűjtőbe! A készülék értékes anyagokat tartalmaz, amelyek újrahasznosíthatóak. Ha bármilyen kérdése van ezzel kapcsolatban, vegye fel a kapcsolatot a helyi hulladékkezelő céggel vagy az önkormányzat hulladékgazdálkodásért felelős osztályával.

EC megfelelőségi nyilatkozat

Gyártó neve és címe:
PROXXON S.A.
6-10 Härebiërg
L-6868 Wecker

Termék típusa: **STS/E**
Gyártói cikkszám: **28530**

Kizárólagos felelősséggel kijelentjük, hogy ez a termék megfelel a következő irányelveknek és normatíváknak:

EU EMC Direktíva 2014/30/EC
EN 55014-1:2006+A1:2009+A2:2011
EN 55014-2:2015
EN 61000-3-2:2014
EN 61000-3-3:2013

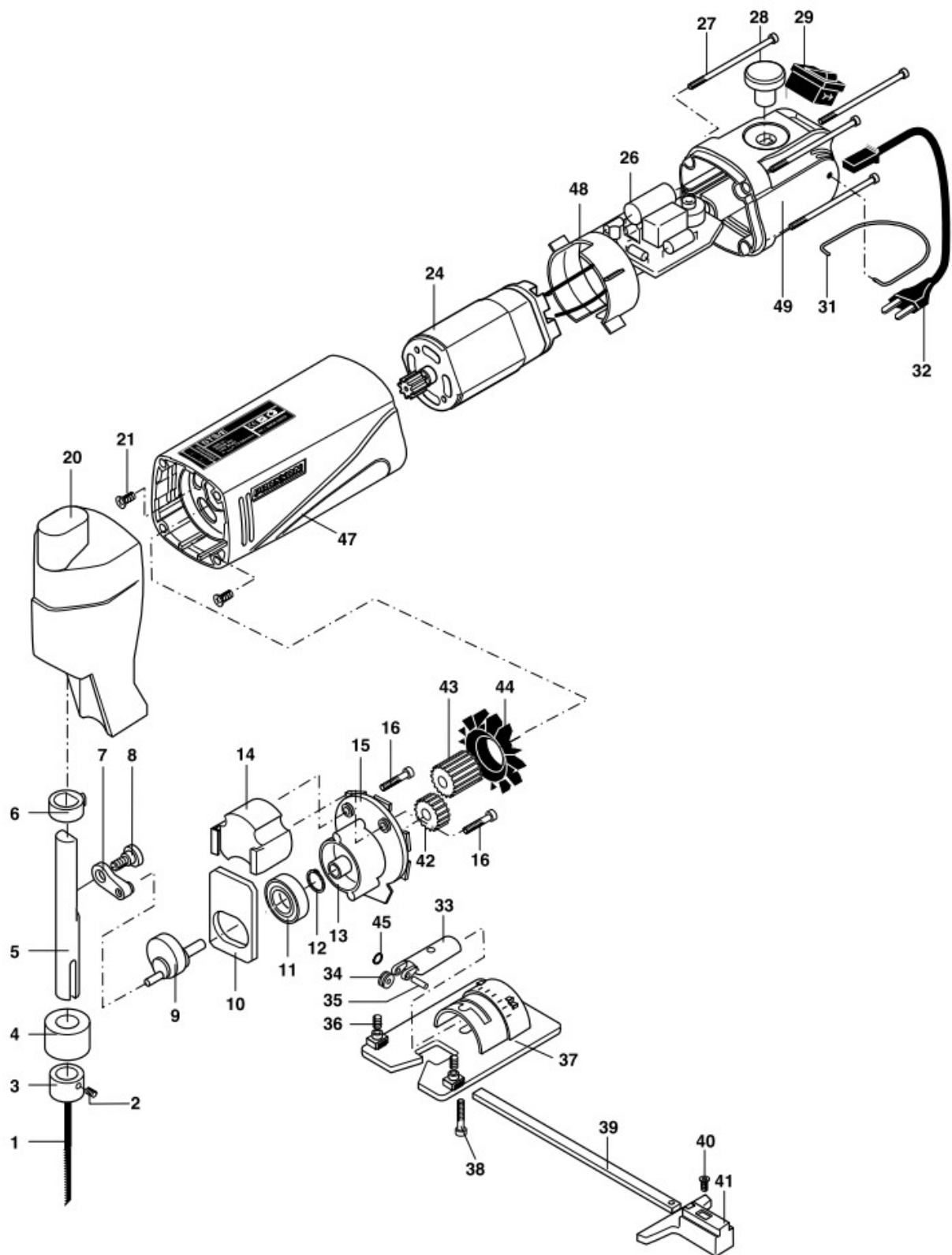
EU Gép Irányelv 2006/42/EC
EN 62841-1:2015
EN 62841-2-11:2016

Dátum: 2020.06.26.



Dipl.-Ing. Jörg Wagner
PROXXON S.A.
Machine Safety Department

A CE dokumentáció meghatalmazottja megegyezik az aláíróval.



Et.-Nr.:	Benennung		
28530 - 01	Sägeblatt	/	Saw blade
28530 - 02	Gewindestift	/	Set screw
28530 - 03	Blatthalterung	/	Blade holder
28530 - 04	Buchse	/	Bushing
28530 - 05	Stößel	/	Slider
28530 - 06	Ring	/	Ring
28530 - 07	Pleuel	/	Rod
28530 - 08	Schraube	/	Screw
28530 - 09	Exzenterwelle	/	Eccentric shaft
28530 - 10	Unwucht	/	Counterweight
28530 - 11	Kugellager	/	Roller bearing
28530 - 12	Sicherungsring	/	Circlips
28530 - 13	Buchse	/	Bushing
28530 - 14	Führung	/	Guide
28530 - 15	Getriebedeckel	/	Cover
28530 - 16	Schraube	/	Screw
28530 - 20	Kopf	/	Head
28530 - 21	Motorbefestigungsschraube	/	Motor fastening screws
28530 - 24	Motor	/	Motor
28530 - 26	Platine	/	Board
28530 - 27	Gehäuseschraube	/	Housing screw
28530 - 28	Regelknopf	/	Knob
28530 - 29	Schalter	/	Switch
28530 - 31	Gerätebügel	/	Bow
28530 - 32	Zuleitung	/	Power supply cord
28530 - 33	Halter	/	Retainer
28530 - 34	Rolle	/	Roller
28530 - 35	Stift	/	Pin
28530 - 36	Gewindestift	/	Set screw
28530 - 37	Sägefuss	/	Base
28530 - 38	Schraube	/	Screw
28530 - 39	Anschlagschiene	/	Guide
28530 - 40	Schraube	/	Screw
28530 - 41	Kunststoffanschlag	/	Stop
28530 - 42	Kunststoffritzel	/	Pinion gear
28530 - 43	Motorritzel	/	Motor pinion
28530 - 44	Lüfterrad	/	Fan
28530 - 45	Sicherungsring	/	Circlips
28530 - 47	Motorgehäuse	/	Motor housing
28530 - 48	Stützring	/	Centering ring
28530 - 49	Gehäusekappe	/	Rear housing cover
28530 - 97	Artikelverpackung	/	Packaging
28530 - 99	Bedienungsanleitung und Sicherheitsvorschriften	/	Manual and Security instructions